

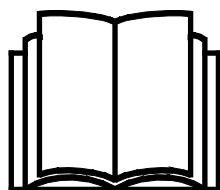
AVANT[®]

Podręcznik operatora narzędzi



Glebogryzarka

Numer produktu	1200 mm	A425119
	1350 mm	A443490
	1500 mm	A37430



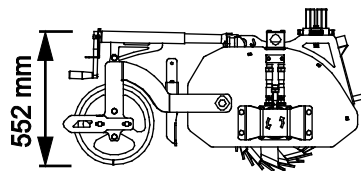
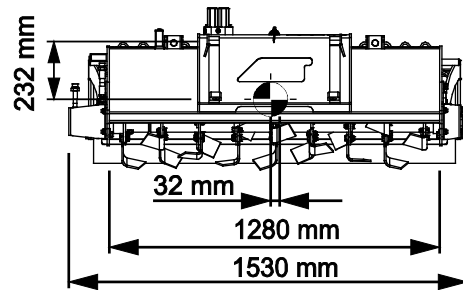
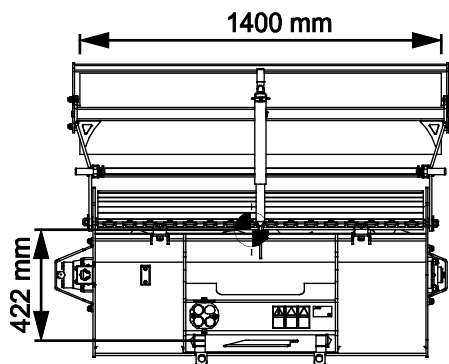
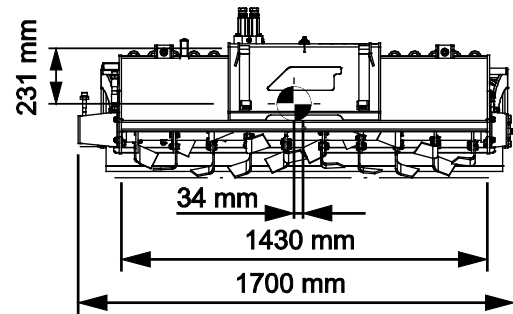
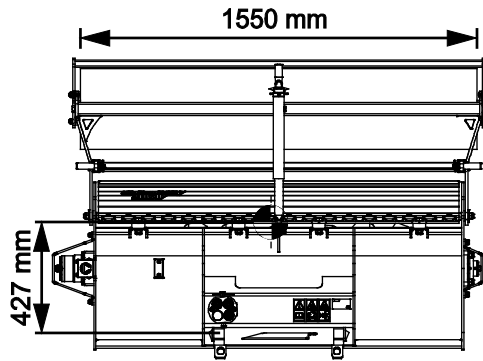
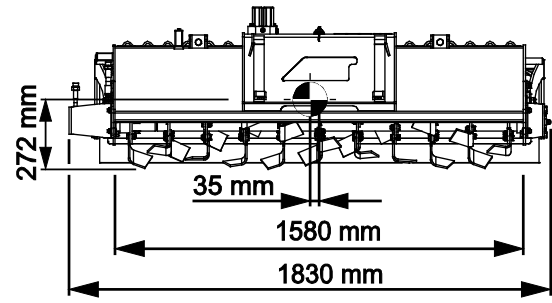
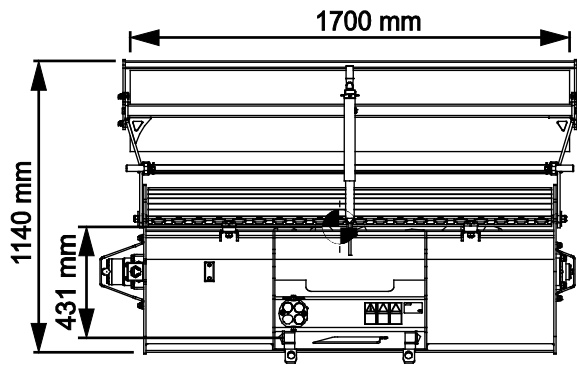
Prosimy przeczytać uważnie niniejszą instrukcję przed użyciem sprzętu i stosować się do niej.

Zachować niniejszą instrukcję do późniejszego wykorzystania.

Manufacturer:

AVANT[®]
AVANT TECNO OY
e-mail: sales@avanttecno.com

Ylötie I
33470 YLÖJÄRVI
FINLAND
Tel. +358 3 347 8800
Fax +358 3 348 5511



SPIS TREŚCI

1. WPROWADZENIE	4
Symbole ostrzegawcze użyte w niniejszym podręczniku.....	5
2. UŻYCIĘ ZGODNE Z PRZEZNACZENIEM.....	6
3. INSTRUKCJE BEZPIECZEŃSTWA DOTYCZĄCE STOSOWANIA NARZĘDZIA	7
3.1 Sprzęt ochrony indywidualnej.....	10
3.2 Procedura bezpiecznego wyłączenia.....	10
4. SPECYFIKACJA TECHNICZNA.....	11
4.1 Nalepki bezpieczeństwa i podstawowe elementy narzędzia.....	11
5. MONTAŻ PRZYSTAWKI	13
5.1 Podłączanie i odłączanie przewodów hydraulicznych	14
6. OBSŁUGA PRZYSTAWKI.....	16
6.1 Lista kontrolna przed użyciem.....	17
6.2 Kwalifikacje operatora	17
6.3 Eksploatacja.....	18
6.4 Unikanie i usuwanie blokad	19
6.5 Kierunek obrotów	20
6.6 Regulacja głębokości roboczej i wysokości ostrza zgarniacza	20
6.7 Regulacja zgarniacza.....	21
6.8 Praca na nachylonej powierzchni	21
6.9 Pozycja transportowa.....	21
6.10 Przechowywanie przystawki.....	22
7. KONSERWACJA I SERWIS.....	23
7.1 Kontrola elementów hydraulicznych	23
7.2 Czyszczenie przystawki	24
7.3 Smarowanie	24
7.4 Kontrola konstrukcji metalowych.....	25
7.5 Noże motyki rotacyjnej.....	25
7.6 Utylizacja po wycofaniu z eksploatacji	26
8. WARUNKI GWARANCJI	27

I. Wprowadzenie

Avant Tecno Oy dziękuje za zakup przystawki do ładowarki Avant. Została ona zaprojektowana i wyprodukowana w oparciu o wieloletnie doświadczenie w opracowywaniu i wytwarzaniu produktów. Poprzez zapoznanie się z niniejszą instrukcją i postępowanie zgodnie z zaleceniami, zapewniasz bezpieczne i niezawodne działanie oraz długą żywotność sprzętu. Przeczytaj uważnie instrukcję przed rozpoczęciem użytkowania urządzenia lub jego konserwacją.

Celem niniejszego podręcznika jest ułatwienie:

- obsługi wyposażenia w bezpieczny i efektywny sposób
- przestrzegania i unikania niebezpiecznych sytuacji
- utrzymania wyposażenia w nie naruszonym stanie i zapewnienie długiego okresu eksploatacji

Dzięki tym instrukcjom nawet niedoświadczony użytkownik może bezpiecznie korzystać z narzędzia i ładowarki. Niniejszy podręcznik zawiera również ważne instrukcje przeznaczone dla doświadczonych operatorów AVANT. Należy upewnić się, że wszystkie osoby obsługujące ładowarkę otrzymały przed jej użyciem odpowiednie wskazówki i zapoznały się z podręcznikiem obsługi ładowarki, każdego używanego narzędzia oraz wszystkimi instrukcjami bezpieczeństwa. Używanie urządzenia do jakichkolwiek innych celów i w jakikolwiek inny sposób niż podano w niniejszym podręczniku jest zabronione. Podręcznik należy przechowywać w pobliżu miejsca pracy przez cały okres eksploatacji urządzenia. W przypadku sprzedaży lub przekazania urządzenia niniejszy podręcznik należy przekazać nowemu właścicielowi. W razie utraty lub zniszczenia podręcznika prosimy o zwrócenie się o nowy egzemplarz do swojego przedstawiciela Avant lub producenta.

Oprócz instrukcji bezpieczeństwa zawartych w podręczniku, należy również przestrzegać instrukcji BHP, lokalnego prawa i innych przepisów dotyczących eksploatacji sprzętu. Należy szczególnie przestrzegać przepisów dotyczących używania wyposażenia na drogach publicznych. Przed użyciem ładowarki na drogach należy skontaktować się ze swoim przedstawicielem Avant, żeby uzyskać więcej informacji na temat lokalnych wymogów.

Prosimy o kontakt z lokalnym przedstawicielem AVANT w każdej sprawie dotyczącej serwisu, części zamiennych lub problemów, które mogą wystąpić podczas obsługi maszyny

Niniejszy podręcznik stanowi tłumaczenie oryginalnej instrukcji w języku angielskim. Z powodu ciągłego udoskonalania produktów niektóre szczegóły podane w podręczniku mogą różnić się od posiadanego urządzenia. Ilustracje zamieszczone w niniejszym podręczniku mogą prezentować opcjonalne wyposażenie lub funkcje, które obecnie są niedostępne. Zastrzegamy sobie prawo do zmiany treści niniejszego podręcznika bez powiadomienia. Copyright © 2021 Avant Tecno Oy. Wszystkie prawa zastrzeżone.

Symbole ostrzegawcze użyte w niniejszym podręczniku

W niniejszym podręczniku zastosowano poniższe symbole ostrzegawcze. Symbole ostrzegawcze wskazują na czynniki, które należy uwzględnić, aby zredukować ryzyko obrażeń ciała lub szkód materialnych:



OSTRZEŻENIE SYMBOL BEZPIECZEŃSTWA

Symbol ten oznacza: **“Ostrzeżenie, zachować czujność! Twoje bezpieczeństwo jest zagrożone!”**

Należy dokładnie przeczytać dołączony komunikat, który ostrzega o bezpośrednim zagrożeniu, mogącym spowodować poważne obrażenia ciała.

Sam symbol ostrzeżenia i dołączony do niego tekst wskazują ważne komunikaty dotyczące bezpieczeństwa w całym podręczniku. Ma on na celu zwrócenie uwagi na instrukcje dotyczące bezpieczeństwa operatora lub bezpieczeństwa innych osób. W przypadku zauważenia tego symbolu należy zachować czujność, ponieważ dotyczy on bezpieczeństwa, uważnie przeczytać dołączony komunikat i powiadomić innych operatorów.

NIEBEZPIECZEŃSTWO To słowo ostrzegawcze oznacza niebezpieczną sytuację, która - jeśli się jej nie zapobiegnie - spowoduje śmierć lub poważne obrażenia ciała.

OSTRZEŻENIE To słowo ostrzegawcze oznacza potencjalnie niebezpieczną sytuację, która - jeśli się jej nie zapobiegnie - może spowodować obrażenia ciała lub śmierć.

PRZESTROGA Ten słowo ostrzegawcze jest stosowane, gdy może dojść do drobnych obrażeń ciała, jeśli instrukcje nie będą prawidłowo przestrzegane.

NOTYFIKACJA

To słowo ostrzegawcze wskazuje informacje dotyczące prawidłowej eksploatacji i konserwacji urządzenia.

Niezastosowanie się do instrukcji towarzyszących temu symbolowi może doprowadzić do uszkodzenia urządzenia lub innych szkód rzeczowych.

2. Użycie zgodne z przeznaczeniem

Motyka rotacyjna AVANT to przystawka odpowiednia do użycia z wielofunkcyjnymi ładowarkami AVANT wymienionymi w Tabeli 1. Przystawka przeznaczona jest do rekultywacji gleby, zasypu rozsiewów i orania przy odnawianiu powierzchni trawników, małych pól itp.

Podczas korzystania z motyki rotacyjnej ładowarka jedzie tyłem, aby jej koła nie niszczyły świeżo przygotowanej pod uprawę gleby. Pionowe grabie z wytrzymałymi zębami z przodu noży zbierają kamienie i zanieczyszczenia, skutecznie przysypując je ziemią. Pozwala to na uzyskanie wymaganej jakości gleby pod uprawę w jednym przejeździe. Głębokość robocza hydraulicznie sterowanej motyki rotacyjnej jest regulowana w zakresie do 150 mm.

Przystawka posiada w wał polowy, który po rekultywacji zagęszcza i wyrównuje podłoże. Pomiędzy motyką a wałem znajduje się regulowane ostrze zgarniacza ziemi, które służy do wstępnego wyrównywania gleby przed jej zagęszczeniem przez wał.

Motyka rotacyjna jest przeznaczona do pracy w warunkach typowo miękkiej gleby w ogrodach. Nie jest ona przeznaczona do wyrównywania na przykład ścieżek lub innych powierzchni składających się głównie ze żwiru lub materiału skalnego. Motyka rotacyjna nie jest przeznaczona do użytku innego niż określony w niniejszej instrukcji i nie może być używana do celów niezgodnych z przeznaczeniem.

Przystawka została zaprojektowana tak, aby wymagana była jak najmniejsza konserwacja. Regularną konserwację może przeprowadzać operator. Operator nie może wykonywać żadnych napraw, a wymagane naprawy i konserwacje należy zlecić profesjonalnym serwisantom. Wszystkie czynności konserwacyjne muszą być wykonane z użyciem odpowiedniego sprzętu zabezpieczającego. Części zamienne muszą spełniać wymagania oryginalnych specyfikacji, co zapewnia stosowanie tylko oryginalnych części. Dostępny może być oddzielny katalog części zamiennych – prosimy o kontakt ze sprzedawcą Avant.

Należy zapoznać się z zamieszczonymi w podręczniku instrukcjami dotyczącymi serwisu i konserwacji. W przypadku dodatkowych pytań w sprawie obsługi lub konserwacji wyposażenia lub gdy wymagane są części zamienne albo usługi serwisowe, prosimy o kontakt z dealerm AVANT.

Tabela 1 - Glebogryzarka - Zgodność z ładowarkami Avant

Model		220	313S	420	528	R35	Stage V	750		
		225	320S	423	530	635	630	745	e5	
		225LPG		520	R28	640	R35	755i	e6	
				R20			635			
				523			640	850		
							735	860i		
A425119	1200 mm	•	-	•	•	(•)	(•)	(•)	(•)	(•)
A443490	1350 mm	-	-	-	(•)	•	•	•	(•)	-
A37430	1500 mm	-	-	-	-	•	(•)	•	•	-

Zalecane jest stosowanie narzędzia wyłącznie z ładowarkami oznaczonymi symbolem • w Tabeli 1. W przypadku stosowania z modelami oznaczonymi symbolem (•) pełna wydajność może nie zostać uzyskana. Wymagane może być zastosowanie dodatkowych przeciwcieżarów. W celu uzyskania informacji na temat zgodności z modelem, który nie został wskazany w tabeli, prosimy o kontakt z przedstawicielem Avant.

NOTYFIKACJA

W przypadku używania ładowarek serii 635, 640 lub R35, które są wyposażone w silnik Kubota V1505 Stage V, uzyskanie pełnej wydajności tej przystawki może nie być możliwe. Modele silnika Stage V mają mniejszą moc hydrauliczną, co może mieć wpływ na wydajność pracy przystawki.

3. Instrukcje bezpieczeństwa dotyczące stosowania narzędzia

Należy pamiętać, że bezpieczeństwo jest wynikiem kilku czynników. Ładowarka z zamocowanym narzędziem to potężna kombinacja, a jej niewłaściwa lub nieostrożna obsługa lub konserwacja może spowodować poważne obrażenia ciała lub szkody materialne. W związku z tym, przed rozpoczęciem pracy wszyscy operatorzy muszą dokładnie zapoznać się ze sposobem prawidłowego użytkowania oraz z treścią podręcznika operatora zarówno ładowarki jak i narzędzia. Nie używać narzędzia do czasu uzyskania pełnej znajomości sposobu jego działania i związanych z tym zagrożeń.



NIEBEZPIECZEŃSTWO

Niewłaściwe lub nieostrożne użytkowanie albo użycie narzędzia, które jest w złym stanie może spowodować ryzyko poważnych obrażeń ciała. Należy zapoznać się z elementami sterowania pracą ładowarki, procedurą prawidłowego podłączania oraz prawidłowym i bezpiecznym sposobem obsługi narzędzia. W szczególności należy nauczyć się bezpiecznego zatrzymywania urządzenia. Należy dokładnie zapoznać się ze wszystkimi środkami ostrożności.

Przed przystąpieniem do obsługi narzędzia należy dokładnie przeczytać wszystkie instrukcje bezpieczeństwa



OSTRZEŻENIE

- Podczas doczepiania przystawki do ładowarki **należy upewnić się, że sworznie blokujące płyty szybkiego montażu znajdują się w położeniu dolnym i że przystawka jest prawidłowo doczepiona do ładowarki.** Nie wolno podnosić ani przesuwając przystawki, która nie została zamocowana.
- Przystawka jest przeznaczona do użytkowania przez jednego operatora w danym momencie. Nie dopuszczać do przebywania innych osób w pobliżu strefy pracy urządzenia.
- Przystawkę należy zawsze transportować w najniższym możliwym położeniu, tak aby środek ciężkości znajdował się nisko. Podczas jazdy wysięgnik teleskopowy powinien być schowany.
- **Ryzyko zmiążdżenia - Nigdy nie należy wchodzić pod wysunięty wysięgnik i nie pozwalać zbliżyć się do niego innym osobom.** Podczas opuszczania fotela kierowcy może ulec zmianie stabilność ładowarki, prowadząc do przewrócenia się maszyny. Należy zawsze pamiętać, że wysięgnik może nieoczekiwanie opaść z powodu utraty stabilności, usterki mechanicznej lub użycia przyrządów sterowniczych ładowarki przez inną osobę, powodując niebezpieczeństwo zmiążdżenia. Ładowarka nie jest przeznaczona do długotrwałego przetrzymywania podniesionego ładunku. Przed opuszczeniem fotela kierowcy narzędzie należy zawsze opuścić opierając je pewnie na ziemi. Zabrania się przebywania pod wysięgnikiem lub przystawką.
- **Ryzyko porywania przez części obrotowe. Nie wolno opuszczać fotela operatora, gdy dźwignia sterowania hydrauliki roboczej ładowarki jest zablokowana w położeniu pracy.** Należy zawsze zachować bezpieczną odległość od innych osób i maszyny, która może się uruchomić lub przesunąć. Przed opuszczeniem fotela operatora lub gdy w pobliżu strefy prac znajdują się inne osoby należy wyłączyć przystawkę zgodnie z zaleceniami podanymi w procedurze bezpiecznego zatrzymania i opuścić ją na podłoże.
- **Ryzyko uderzenia przez odrzucane materiały i przedmioty.** Nie należy dopuścić, aby w pobliżu maszyny znajdowały się osoby postronne. Zatrzymać maszynę, jeżeli inna osoba znajdzie się w odległości 5 od przystawki. Nie uruchamiać maszyny bez założonych osłon.

**OSTRZEŻENIE**

- **Ryzyko porażenia prądem – Wszystkie prace ziemne należy zaplanować wcześniej!** Należy ustalić, czy w strefie pracy, na głębokości poniżej 1 metra nie są poprowadzone kable elektryczne, instalacje wodociągowe lub inne podobne elementy infrastruktury. Uderzenie w taką przeszkodę może spowodować porażenie prądem, pożar, wybuch gazu lub inne poważne zagrożenia.
- **Ryzyko skaleczenia i uszkodzenia części ciała – Nie wolno opuszczać fotela operatora, gdy dźwignia sterowania hydrauliki roboczej ładowarki jest zablokowana w położeniu pracy.** Noże pracują przez krótki czas po odcięciu zasilania hydraulicznego. Przed zbliżeniem się do przystawki zaczekać, aż noże całkowicie się zatrzymają.
- Zwracać uwagę na otoczenie oraz wszelkie inne osoby i maszyny znajdujące się w pobliżu. Osoby postronne muszą zachować bezpieczną odległość 5 metrów. Zwrócić uwagę na ukształtowanie terenu i inne zagrożenia, takie jak gałęzie i drzewa, które mogą sięgnąć strefy pracy operatora, luźne kamienie i śliskie powierzchnie.
- Przystawka została zaprojektowana tak, aby w danym momencie mogła być obsługiwana tylko przez jednego operatora. Nie zbliżać się do strefy roboczej maszyny jeśli inna osoba obsługuje elementy sterownicze ładowarki.
- Podczas odczepiania motyki rotacyjnej należy sprawdzić, czy nie zachodzi ryzyko jej przypadkowego przemieszczenia się. Aby zapobiec przemieszczaniu się przystawki, opuścić ją na przykład na drewniane klocki, uważając, aby nie postawić urządzenia na jego nożach, które sięgają poniżej ramy urządzenia.
- Nie wolno używać narzędzia do podnoszenia lub przewożenia osób ani jako platformy roboczej, nawet przez krótki czas.
- Używać tylko narzędzi w dobrym stanie. Należy regularnie dokładnie sprawdzać narzędzia. Nie wolno modyfikować narzędzi w sposób zagrażający jego bezpieczeństwu. Surowo zabrania się wiercenia otworów w narzędziach i spawania lub mocowania w inny sposób haków i innych elementów.
- Przed każdym czyszczeniem, konserwacją lub regulacją, wyłączyć ładowarkę i umieścić przystawkę w bezpiecznym położeniu, jak pokazano w Procedurze bezpiecznego zatrzymywania.
- Narzędzie powinno być używane tylko zgodnie z jego przeznaczeniem. Inne użycie może stwarzać niepotrzebnie zagrożenie bezpieczeństwa i spowodować uszkodzenie wyposażenia.
- Upewnić się, że ładowarka jest wyposażona w niezbędne elementy zabezpieczające oraz że są one sprawne. Konieczne jest stosowanie pasa bezpieczeństwa. W przypadku występowania szczególnych zagrożeń w miejscu pracy należy stosować odpowiedni sprzęt ochronny.
- Należy również przeczytać instrukcje bezpieczeństwa i prawidłowej obsługi ładowarki zamieszczone w podręczniku operatora ładowarki.



NIEBEZPIECZEŃSTWO

Ryzyko zmiążdżenia – Zabrania się przebywania pod wysięgnikiem ładowarki lub przystawką ze względu na zagrożenie zdrowia i życia. Nigdy nie należy wchodzi pod wysunięty wysięgnik i nie pozwalać zbliżyć się do niego innym osobom. Przechodzenie pod uniesionym narzędziem lub wysięgnikiem ładowarki jest niebezpieczne, ponieważ wysięgnik może opaść z powodu utraty stabilności, usterki mechanicznej lub użycia przyrządów sterowniczych ładowarki przez inną osobę. Przed opuszczeniem fotela operatora przystawkę należy zawsze bezpiecznie ustawić i stabilnie oprzeć na podłożu.



Należy pamiętać, że wysięgnik ładowarki może opaść lub przechylić się, nawet jeśli silnik jest wyłączony (niebezpieczeństwo zmiążdżenia). Ładowarka nie jest przeznaczona do długotrwałego przetrzymywania podniesionego ładunku. Przed opuszczeniem fotela operatora przystawkę należy zawsze ustawić w bezpiecznym położeniu.



OSTRZEŻENIE

Niebezpieczeństwo zaplątania i rozcięcia – Nigdy nie zbliżać się do pracującej przystawki. Mocny obracający się wał może spowodować poważne obrażenia u osób, które znajdują się zbyt blisko niego. Przed zbliżeniem się do przystawki należy zawsze ją zatrzymać zgodnie z procedurą bezpiecznego zatrzymania. Jeśli przebywanie w pobliżu pracującej przystawki jest bezwzględnie konieczne w celu określenia stanu przystawki lub znalezienia usterki, nigdy nie należy nosić luźnej odzieży, długich szalików, biżuterii lub innych przedmiotów, które mogłyby zaplątać się w obracające się części urządzenia. W razie potrzeby należy założyć czapkę, aby nie dopuścić do wciągnięcia długich włosów przez obracające się części maszyny. Przed konserwacją i serwisem należy zatrzymać przystawkę zgodnie z procedurą bezpiecznego zatrzymania.



OSTRZEŻENIE

Unikać wplątania i zmiążdżenia części ciała, szczególnie podczas czyszczenia i usuwania zablokowanego materiału. Jeśli blokada zostanie usunięta bez uprzedniego wyłączenia układu hydrauliki roboczej ładowarki, wał natychmiast zacznie się obracać i może spowodować poważne obrażenia ciała. Przed opuszczeniem fotela operatora zawsze wyłączać przystawkę, przestawiając dźwignię sterowania hydrauliki roboczej w jej położenie neutralne, wyłączyć silnik ładowarki i usunąć ciśnienie resztkowe z układu hydraulicznego.





OSTRZEŻENIE

Ryzyko poważnych obrażeń ciała - Niewłaściwe lub niedbałe użytkowanie nasadki może powodować niebezpieczne sytuacje. Przystawki powinny być używane tylko zgodnie z ich przeznaczeniem. Zapoznaj się z elementami sterującymi ładowarki w bezpiecznym miejscu. Zwróć szczególną uwagę na bezpieczne zatrzymanie przystawki i ładowarki.

3.1 Sprzęt ochrony indywidualnej

Należy pamiętać o stosowaniu odpowiedniego sprzętu ochronnego:



- Poziom hałas na fotelu kierowcy może przekraczać 85 dB(A), w zależności od modelu ładowarki i cyklu pracy. Długotrwałe narażenie na silny hałas może spowodować uszkodzenie słuchu. Podczas pracy w ładowarce należy stosować ochronę słuchu.



- Stosować rękawice ochronne.



- Podczas pracy przy ładowarce należy stosować obuwie ochronne.



- Podczas pracy przy elementach hydraulicznych należy stosować okulary ochronne.



- Stosowanie przystawki w niektórych miejscach może powodować wzbijanie kurzu i pyłu. W celu ochrony dróg oddechowych należy stosować maskę oddechową.

3.2 Procedura bezpiecznego wyłączenia

Bezpieczne zatrzymanie narzędzia przed zbliżeniem się do niego:



OSTRZEŻENIE

Przed opuszczeniem fotela kierowcy narzędzie należy zawsze zatrzymać zgodnie z procedurą bezpiecznego zatrzymania. Procedura bezpiecznego zatrzymania zapobiega wszelkim przypadkowym ruchom narzędzia. Należy pamiętać, że wysięgnik ładowarki może opaść, nawet gdy silnik jest wyłączony. Procedura bezpiecznego zatrzymania:

- Opuścić wysięgnik i narzędzie na ziemię.
- Wyłączyć silnik ładowarki i zaciągnąć hamulec postojowy.
- Zwolnić ciśnienie resztkowe w układzie hydraulicznym; przestawić kilkakrotnie wszystkie dźwignie sterowania hydraulicznego w skrajne położenia.
- Uniemożliwić uruchomienie maszyny, wyjąć kluczyk zapłonu.

4. Specyfikacja techniczna

Tabela 2 - Glebogryzarka - Specyfikacje

Numer produktu	A425119	A443490	A37430
Szerokość robocza:	1200 mm	1350 mm	1500 mm
Szerokość wału polowego:	1400 mm	1550 mm	1700 mm
Szerokość całkowita:	1530 mm	1700 mm	1830 mm
Długość:	1140 mm	1140 mm	1140 mm
Waga:	250 kg	267 kg	295 kg
Liczba noży:	32 szt. (6 + 16)	36 szt. (18 + 18)	40 szt. (20 + 20)
Głębokość robocza:	0-150 mm	0-150 mm	0-150 mm
Zalecana wejściowa energia hydrauliczna:	30-40 l/min	40-50 l/min	50-60 l/min
Maksymalny przepływ i ciśnienie oleju hydraulicznego:	50 l/min 22,5 MPa (225 barów)	70 l/min 22,5 MPa (225 barów)	70 l/min 22,5 MPa (225 barów)
Kompatybilne modele ładowarek AVANT:	Patrz Tabela 1		

4.1 Nalepki bezpieczeństwa i podstawowe elementy narzędzia

Poniżej wymieniono nalepki i oznaczenia znajdujące się na narzędziu. Nalepki i oznaczenia muszą być widoczne a urządzeniu. Wszystkie niewyraźne lub brakujące nalepki należy wymienić na nowe. Nowe nalepki są dostępne u sprzedawcy lub za pośrednictwem punktów, których dane kontaktowe zostały podane na okładce.



OSTRZEŻENIE

Upewnić się, czy wszystkie nalepki ostrzegawcze są czytelne. Nalepki ostrzegawcze zawierają ważne informacje dotyczące bezpieczeństwa oraz pomagają zidentyfikować i pamiętać o zagrożeniach związanych z urządzeniem. Uszkodzone lub brakujące nalepki ostrzegawcze należy wymienić na nowe.



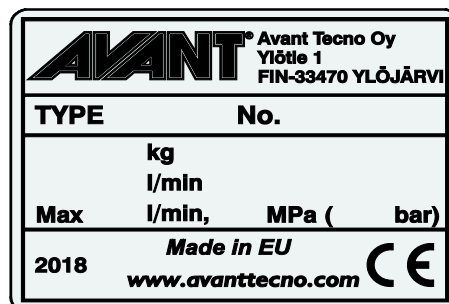
A46771



A46772



A46802



Tabliczka znamionowa narzędzia
A426147 / A443831 / A430646

Aby nałożyć nową nalepkę: Dokładnie oczyścić powierzchnię, aby usunąć cały smar. Pozostawić do całkowitego wyschnięcia. Zerwać folię zabezpieczającą z nalepki i mocno ją docisnąć. Uważać, aby nie dotknąć warstwy kleju na nalepce.

Tabela 3 - Położenie nalepek i komunikaty ostrzegawcze

Nalepka		Komunikat ostrzegawczy
1	A46771	Niebezpieczeństwo niewłaściwego użycia - Przed użyciem przeczytać instrukcje.
2	A46772	Niebezpieczeństwo zmiążdżenia - Nie przechodzić pod uniesionym narzędziem; trzymać się z dala od uniesionego urządzenia.
3	A46802	Nie zbliżać się do ostrzy – nie sięgać dłońmi w kierunku elementów obracających się i nie uruchamiać urządzenia bez osłon.
4	A426147 / A443831 / A430646	Tabliczka znamionowa narzędzia

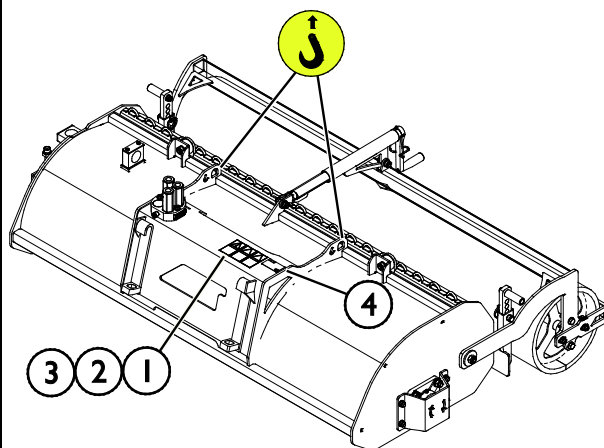
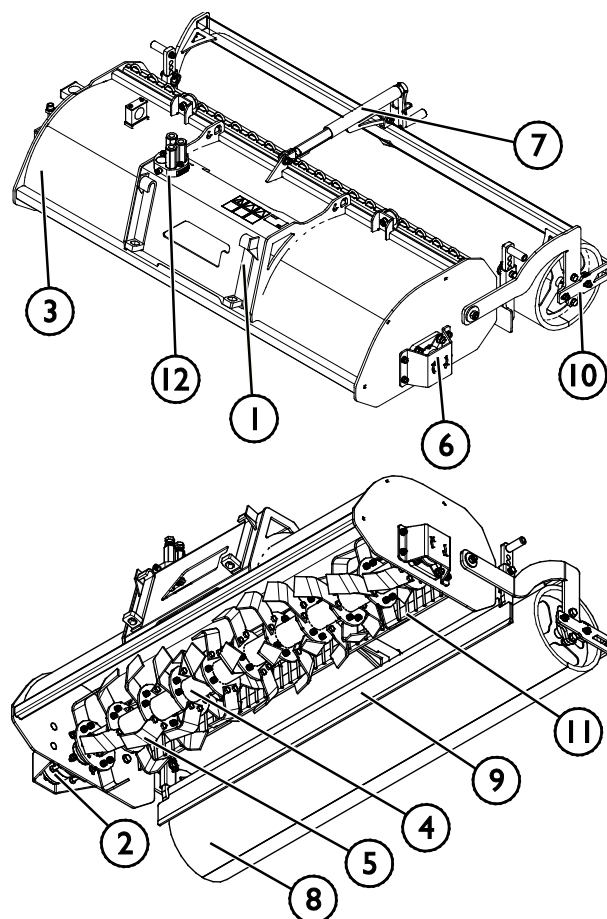


Tabela 4 - Glebogryzarka - Główne elementy

1	Płyta montażowa ze wspornikami szybkozłącza Avant
2	Silnik hydrauliczny
3	Ramka
4	Wał nożowy
5	Nóż
6	Łożysko
7	Mechanizm do regulacji głębokości roboczej
8	Wał polowy
9	Regulowane ostrze zgarniacza
10	Regulowany zgarniacz z przodu wału polowego
11	Grabie wyrównujące
12	Wspornik wielozłącza



5. Montaż przystawki

Podczepianie narzędzia do ładowarki odbywa się w łatwy i szybki sposób, ale musi być wykonane z zachowaniem ostrożności. Narzędzie mocuje się do wysięgnika ładowarki przy użyciu płyty narzędziowej umieszczonej na wysięgniku ładowarki i jej odpowiednika znajdującego się na narzędziu.

Jeżeli narzędzie nie zostanie zamocowane do ładowarki, może się od niej odłączyć powodując niebezpieczne sytuacje. Nie wolno poruszać się ładowarką ani podnosić wysięgnika, jeśli narzędzie nie zostało zamocowane. Aby zapobiec niebezpiecznym sytuacjom, należy zawsze przestrzegać opisanej niżej procedury podłączania. Należy także pamiętać o instrukcjach bezpieczeństwa zamieszczonych w niniejszym podręczniku. Montowanie narzędzia do ładowarki przebiega w następujący sposób:

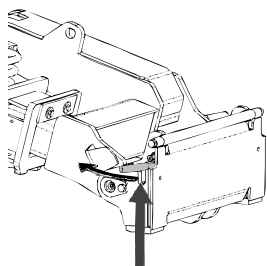


OSTRZEŻENIE

Ryzyko zmiążdżenia - Upewnić się, że niezamocowane narzędzie nie przesunie się ani nie spadnie. Nie przebywać na obszarze pomiędzy narzędziem a ładowarką. Narzędzie należy montować wyłącznie na płaskiej powierzchni.

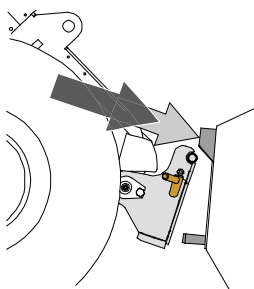
Nie wolno przemieszczać ani podnosić narzędzia, które nie zostało zamocowane.

System szybkozłącza Avant:



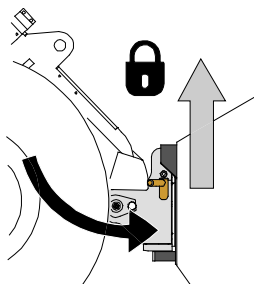
Krok 1:

- Podnieść sworznie blokujące płyty szybkiego montażu i obrócić je do tyłu, tak aby weszły w szczeliny i zostały zablokowane w górnym położeniu.
- Jeżeli ładowarka jest wyposażona w hydrauliczny układ mocowania przystawki – patrz odpowiednia instrukcja systemu mocowania.
- Należy zwrócić uwagę na to, aby węże hydrauliczne były ułożone tak, aby nie dostały się między płytę montażową ładowarki i przystawkę, oraz aby nie zostały ściśnięte i nie ocierały się o ostre krawędzie.



Krok 2:

- Obrócić hydraulicznie płytę narzędziową ukośnie do kierunku jazdy do przodu.
- Podjechać ładowarką do narzędzia. Jeśli ładowarka jest wyposażona w wysięgnik teleskopowy, można z niego skorzystać.
- Ustawić górne kołki płyty narzędziowej ładowarki tak, aby znalazły się pod odpowiednimi wspornikami narzędzia.



Krok 3:

- Lekko podnieść wysięgnik - przesunąć dźwignię sterowania wysięgnikiem do tyłu, aby podnieść narzędzie z ziemi.
- Obrócić dźwignię sterowania wysięgnikiem w lewo, aby obrócić dolną część płyty narzędziowej w kierunku narzędzia.
- Zamocować ręcznie kołki ustalające lub załączyć blokadę hydrauliczną.
- **Należy zawsze sprawdzić zamocowanie obu kołków ustalających.**



OSTRZEŻENIE

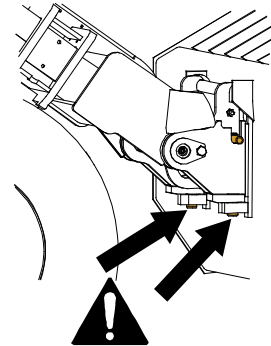
Ryzyko zmiążdżenia - Unikać przewracania się narzędzia. Nadmierne przechylenie lub podniesienie niezamocowanego narzędzia zwiększa ryzyko przewrócenia się narzędzia. Nie używać automatycznej blokady kołków ustalających, gdy narzędzie jest uniesione więcej niż metr nad ziemią. Jeśli kołki ustalające nie wrócą do normalnego położenia przy przechylaniu, nie przechylać ani nie podnosić więcej narzędzia. Opuścić narzędzie na ziemię i zamocować ręcznie.



OSTRZEŻENIE

Ryzyko spadających przedmiotów - Zapobieganie spadaniu narzędzia.

Narzędzie, które nie zostało całkowicie zamocowane do ładowarki może spaść na wysięgnik lub w kierunku operatora albo spaść od ładowarkę podczas jazdy, powodując utratę kontroli nad ładowarką. Nie wolno przemieszczać ani podnosić narzędzia, które nie zostało zamocowane. Przed przesunięciem lub podniesieniem narzędzia należy upewnić się, że kołki ustalające znajdują się w położeniu dolnym i przeszły przez elementy mocowania narzędzia po obu stronach.



OSTRZEŻENIE

Upewnić się, że narzędzie jest kompatybilne z ładowarką. Oprócz zgodności mechanicznej narzędzia należy zapewnić stabilność ładowarki, kompensację ewentualnych przeciążeń narzędzia i kompatybilność układu sterowania ładowarki. W przypadku zastosowania modelu narzędzia, który nie jest dostosowany do użytku z daną ładowarką istnieje ryzyko wywrócenia, uszkodzenia narzędzia z powodu przeciążenia oraz ryzyko związane z niekontrolowanymi ruchami narzędzia i jego elementów. Jeżeli dana ładowarka nie znajduje się na liście w Tabeli 1 na stronie 6, przed użyciem narzędzia należy skonsultować się z przedstawicielem Avant.

5.1 Podłączanie i odłączanie przewodów hydraulicznych

W ładowarkach Avant przewody hydrauliczne są połączone przy użyciu systemu wielozłączy. Aby dokonać wymiany konwencjonalnych szybkozłączy na system wielozłączy w przypadku ładowarki z serii Avant 300-700 prosimy o kontakt ze sprzedawcą Avant lub serwisem w celu uzyskania instrukcji lub zlecenia instalacji.



OSTRZEŻENIE

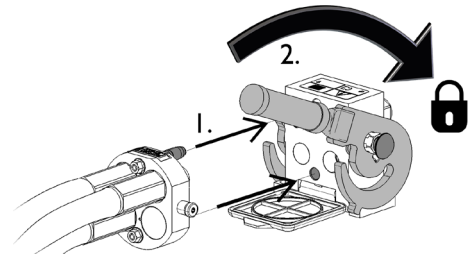
Ryzyko ruchu narzędzia i wyrzutu oleju hydraulicznego - Nie wolno podłączać ani odłączać szybkozłączy ani innych elementów hydraulicznych, gdy dźwignia sterowania dodatkowym układem hydraulicznym jest zablokowana w położeniu pracy lub jeśli instalacja znajduje się pod ciśnieniem. Podłączanie lub odłączanie złączy hydraulicznych, gdy instalacja znajduje się pod ciśnieniem może doprowadzić do nieprzewidzianych ruchów narzędzia lub wyrzucenia płynu pod wysokim ciśnieniem, co może spowodować poważne obrażenia ciała lub poparzenia. Przed odłączeniem układu hydraulicznego należy przeprowadzić procedurę bezpiecznego wyłączenia.

NOTYFIKACJA

Należy utrzymywać jak największą czystość złączek; używać nasadek ochronnych na szybkozłączkach, zarówno na narzędziu jak i ładowarce. Zabrudzenie, lód itp. mogą znacznie utrudniać używanie złączek. Nie wolno pozostawiać zwisających przewodów na ziemi; należy ułożyć je na uchwycie narzędzia.

Podłączanie systemu multizłącza:

1. Dopasować kołki do podłączenia narzędzia do odpowiednich otworów złącza ładowarki. Multizłącze nie zostanie podłączone, jeśli złącze narzędzia jest odwrócone.
2. Podłączyć i zablokować multizłącze, przestawiając dźwignię w stronę ładowarki.

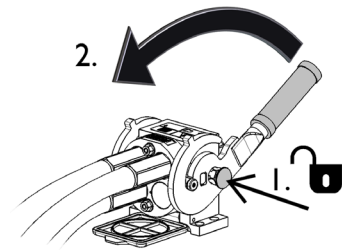


Dźwignia powinna poruszać się swobodnie, aż do pozycji zablokowania. Jeśli dźwignia nie porusza się płynnie, sprawdzić współliniowość i położenie złącza oraz oczyścić złącza. Wyłączyć także ładowarkę i zwolnić resztkowe ciśnienie hydrauliczne.

Odlączenie systemu multizłącza:

Przed odłączeniem opuścić narzędzie na równe i mocne podłoże.

1. Wyłączyć pomocniczy układ hydrauliczny ładowarki.
2. Wciskając przycisk odblokowania, obrócić dźwignię, aby odłączyć złącze.
3. Po zakończeniu operacji ustawić multizłącze w jego uchwycie na narzędziu.



Odlączenie przewodów hydraulicznych:

Przed odłączeniem złączek opuścić narzędzie, ustawiając je w bezpiecznym położeniu na mocnej i równej powierzchni. Przeszawić dźwignię sterowania pomocniczego układu hydraulicznego do położenia neutralnego.

NOTYFIKACJA

Podczas odłączania przystawki należy zawsze odłączyć złącza hydrauliczne przed odblokowaniem płyty szybkozłącza, aby zapobiec uszkodzeniu węża i rozlaniu oleju. Ponownie założyć zatyczki ochronne na złączki, aby zapobiec dostaniu się zanieczyszczeń do układu hydraulicznego.

Zwalnianie resztkowego ciśnienia hydraulicznego:

W przypadku pozostania resztkowego ciśnienia w instalacji hydraulicznej narzędzia odłączenie złączek hydraulicznych nierzadko jest możliwe, ale następnym razem trudno je będzie podłączyć. Jeżeli złączek nie da się podłączyć, należy zwolnić ciśnienie resztkowe poprzez przestawienie dźwigni pomocniczego układu hydraulicznego w ładowarce przy wyłączonym silniku. Aby mieć pewność, że w układzie hydraulicznym narzędzia nie będzie ciśnienia resztkowego, przed odłączeniem złączek należy wyłączyć silnik ładowarki i przestawić dźwignię sterowania pomocniczego układu hydraulicznego do tyłu i do przodu.

6. Obsługa przystawki

Przed przystąpieniem do pracy należy jeszcze raz sprawdzić narzędzie i środowisko pracy oraz upewnić się, że wszystkie przeszkody zostały usunięte z miejsca wykonywania prac. Szybki przegląd wyposażenia oraz miejsca wykonywania prac przed użyciem to element zapewnienia bezpieczeństwa i najlepszej wydajności urządzenia.



OSTRZEŻENIE

Ryzyko zmiążdżenia - Nie wolno dopuszczać, aby pod podniesionym ładunkiem lub wysięgnikiem ładowarki znajdowały się jakiegokolwiek osoby. Należy pamiętać, że wysięgnik ładowarki może opaść lub przechylić się, nawet jeśli silnik jest wyłączony (niebezpieczeństwo zmiążdżenia). Ładowarka nie jest przeznaczona do długotrwałego przetrzymywania podniesionego ładunku. Przed opuszczeniem fotela kierowcy narzędzie należy zawsze ustawić w bezpiecznym położeniu.



OSTRZEŻENIE

Wyrzucane przedmioty – Ryzyko uderzenia. Przed użyciem urządzenia należy sprawdzić, czy przystawka i ładowarka są w pełni sprawne i czy wszystkie pokrywy ochronne są założone. Należy pamiętać, że niezależnie od obudowy ochronnej motyki, kamienie, kawałki drewna lub inne przedmioty znajdujące się w obszarze roboczym mogą być z dużą siłą wyrzucane przez przystawkę. Zatrzymać motykę, jeśli w odległości mniejszej niż 5 m znajdują się inne osoby.



6.1 Lista kontrolna przed użyciem

- Przed rozpoczęciem pracy należy usunąć wszystkie przeszkody z obszaru roboczego, takie jak duże gałęzie drzew lub kamienie. Należy pamiętać o właściwych sposobach wykonywania prac i unikać niepotrzebnego opuszczania fotela operatora. Usunąć lub oznaczyć również wszystkie ukryte przeszkody, które mogłyby spowodować uszkodzenie maszyny lub ryzyko obrażeń, oraz upewnić się, że na głębokości roboczej pracy urządzenia, nie ma linii elektrycznych, wodociągowych lub gazowych.
- Przystawki można używać tylko po odpowiednim włożeniu i zablokowaniu wszystkich sworzni.
- Przed każdorazowym rozpoczęciem pracy należy sprawdzić ogólny stan motyki rotacyjnej i ładowarki. Sprawdzić, czy noże nie są uszkodzone i czy mogą się swobodnie obracać oraz czy na elementy obrotowe przystawki nie nawinął się sznurek lub inne obce materiały.
- Sprawdzić, czy żadne elementy motyki nie są uszkodzone.
- Należy regularnie sprawdzać, czy nie ma żadnych wycieków hydraulicznych. Instrukcje dotyczące konserwacji znajdują się w Rozdziale 7.
- Należy upewnić się, że osoby postronne znajdują się w bezpiecznej odległości podczas pracy urządzenia. Nie dopuszczać, aby jakiegokolwiek osoby wchodziły na obszar zagrożenia w pobliżu wysięgnika lub znajdowały się bezpośrednio przed ładowarką. Należy również upewnić się, że manewr cofania ładowarką może być wykonany w bezpieczny sposób. Nigdy nie należy zakładać, że osoby postronne pozostaną tam, gdzie były ostatnio widziane; sprzęt mobilny często przyciąga uwagę dzieci.
- Przystawkę i elementy sterowania ładowarki można obsługiwać tylko z fotela operatora. Upewnić się, że ładowarka i przystawka są używane w bezpieczny sposób i zgodnie z przeznaczeniem. Nie pozwalać dzieciom na obsługę urządzenia.
- Nigdy nie obsługiwać urządzenia lub przystawek pod wpływem alkoholu, środków odurzających lub leków, które mogą pogorszyć zdolność do oceny sytuacji, powodować senność lub ograniczać zdolność do obsługi sprzętu.
- Pamiętać o prawidłowych metodach pracy i unikać niepotrzebnego opuszczania fotela operatora. Przeciwdziałać używaniu przystawki oraz elementów sterujących ładowarki w bezpiecznym miejscu. W przypadku braku znajomości obsługi danego modelu ładowarki, przeciwiczyć jej używanie bez żadnych przystawek.

6.2 Kwalifikacje operatora

Każdy, kto zamierza używać przystawkę, musi:

- Znać przeznaczenie przystawki.
- Wiedzieć, jak bezpiecznie korzystać z ładowarki w różnych warunkach roboczych.
- Przeczytać i zawsze postępować zgodnie z instrukcjami dotyczącymi korzystania z przystawki podanymi w niniejszej instrukcji obsługi.
- Przechowywać niniejszą instrukcję i instrukcję obsługi ładowarki w dostępnym miejscu.
- Upewnić się, że ładowarka i przystawka są używane w bezpieczny sposób i zgodnie z przeznaczeniem.
- Nigdy nie pozwalać dzieciom obsługiwać urządzenia.
- Nigdy nie obsługiwać urządzenia lub przystawek pod wpływem alkoholu, środków odurzających lub leków, które mogą pogorszyć zdolność do oceny sytuacji, powodować senność lub ograniczać zdolność do obsługi sprzętu.
- Ukończyć wszelkie obowiązkowe szkolenia wymagane przez pracodawcę przed przystąpieniem do pracy.

6.3 Eksploatacja

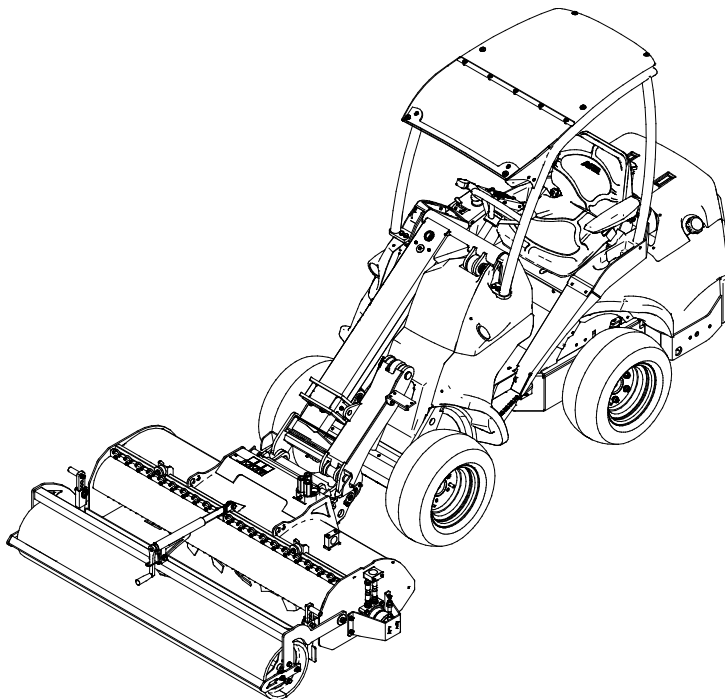
Eksploatacja motyki obrotowej:

1. Ustawić przystawkę w pozycji roboczej (równoległe do podłoża), jak pokazano na rysunku obok.
2. Uruchomić motykę rotacyjną, ustawiając dźwignię sterowania hydrauliki roboczej w położeniu zablokowanym lub używając przycisków joysticka.
3. Ustawić prędkość obrotową przystawki i prędkość jazdy ładowarki odpowiednio do warunków pracy.

Standardowo, motyka rotacyjna powinna pracować przy silniku pracującym na wysokich obrotach, a, w zależności od modelu ładowarki i przystawki, wykorzystuje się jedną lub dwie pompy hydrauliki roboczej.

4. Motyka rotacyjna pracuje, gdy ładowarka jedzie do tyłu, dzięki czemu koła ładowarki nie ubijają przygotowanej powierzchni gleby.

Jeśli ładowarka jest wyposażona w wysięgnik teleskopowy, można go ustawić w taki sposób, aby zapewnić optymalną widoczność obszaru roboczego.



Pracą przystawki steruje się za pomocą dźwigni sterowania hydrauliki roboczej.

Dźwignia sterowania pomocniczym układem hydraulicznym:

(lub elektryczne przyciski dźwiczka sterowniczego):

	<p>Przestawić dźwignię sterowania hydrauliki roboczej ładowarki w położenie zablokowane, aby ustawić przystawkę w położeniu roboczym. Alternatywnie, jeśli przystawka jest używana w trybie przerywanym, można również użyć przycisków joysticka (jeśli jest zainstalowany).</p> <p>Zwolnić dźwignię do położenia neutralnego, aby zatrzymać przystawkę.</p>
	<p>Dźwigni nie należy przestawiać w drugim kierunku. Aby usunąć nagromadzone na nożach zanieczyszczenia, można ustawić odwrotny kierunek obrotów. Odwrotny kierunek obrotów należy ustawić tylko wtedy, gdy przystawka jest podniesiona nad podłoże.</p>

Na wyniki pracy mają wpływ następujące czynniki:

1. Prędkość jazdy
2. Obroty silnika ładowarki, model ładowarki, wydajność układu hydrauliki roboczej
3. Rodzaj przygotowywanego podłoża, jego zwartość i wilgotność
4. Głębokość robocza

Im bardziej spoista jest gleba, tym większą moc ładowarka musi przekazywać do przystawki. Jeśli gleba jest luźna, można jechać z nieco wyższą prędkością, ale na twardej i zwartej glebie należy ustawić wysokie obroty silnika ładowarki (wysoki przepływ oleju hydraulicznego), a prędkość jazdy musi być stosunkowo niska. W niektórych przypadkach korzystne może być wstępne spulchnienie powierzchni gleby poprzez ustawienie małej głębokości roboczej, a następnie dokładniejsze zrekułtywowanie gruntu podczas drugiego przejazdu.

Jeśli motyka rotacyjna przestanie się obracać,

- prędkość jazdy była zbyt duża lub
- motyka uderzyła o kamień.

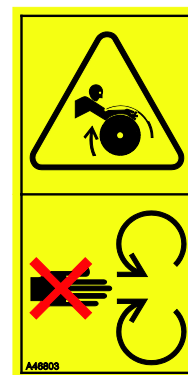
Jeśli noże uderzą o kamień, należy podnieść lekko motykę ponad powierzchnię gruntu, aby uniknąć zużycia lub uszkodzenia noży. Jeśli nie można usunąć ciał obcych w gruncie, należy spróbować objechać je, ponieważ motyka nie powinna być używana do rozdrabniania elementów znajdujących się w glebie.

6.4 Unikanie i usuwanie blokad



OSTRZEŻENIE

Unikać wplątania i zmiżdżenia części ciała, szczególnie podczas czyszczenia i usuwania zablokowanego materiału. Jeśli blokada zostanie usunięta bez uprzedniego wyłączenia hydrauliki roboczej ładowarki, wał nożowy natychmiast zacznie się obracać i może spowodować poważne obrażenia ciała. Przed opuszczeniem fotela operatora zawsze wyłączać przystawkę, przestawiając dźwignię sterowania hydrauliki roboczej w jej położenie neutralne, wyłączyć silnik ładowarki i usunąć ciśnienie resztkowe z układu hydraulicznego.



Blokowaniu się motyki rotacyjnej można zapobiec poprzez regulację prędkości jazdy odpowiednio do warunków pracy. Utrzymywać wyposażenie w czystości, aby nie przylegały do niego żadne materiały.

Blokadę można zazwyczaj usunąć, obracając wał nożowy w przeciwnym kierunku. Lekko podnieść motykę rotacyjną do góry, aby w razie potrzeby ułatwić wyczyszczenie przystawki. Unikać wyrzucania materiału z dużą prędkością.

W razie potrzeby zator należy usunąć ręcznie, np. za pomocą miotły lub uchwytu miotły, strumienia wody lub innych odpowiednich środków, które nie spowodują uszkodzenia noży lub innych części motyki rotacyjnej. Przed zbliżeniem się do przystawki należy zastosować się do zaleceń podanych w procedurze bezpiecznego zatrzymania.



NIEBEZPIECZEŃSTWO

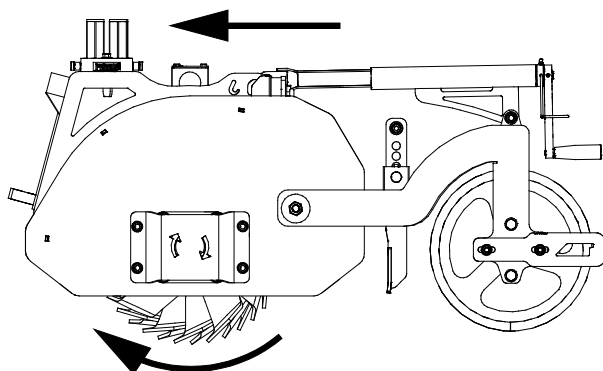
Ryzyko skaleczenia i odcięcia części ciała – Ostre krawędzie i punkty tnące na narzędziach roboczych.

Unikać kontaktu z ostrzami i ryzyka zmiżdżenia podczas konserwacji i usuwania zatorów. Zawsze wyłączać przystawkę zgodnie z procedurą bezpiecznego zatrzymania. Aby upewnić się, że przystawka nie obraca się, przed zbliżeniem się do niej należy odłączyć wielozłącze (lub szybkozłącza hydrauliczne). Należy pamiętać, że wysięgnik ładowarki może się opuścić i przechylić nawet wtedy, gdy silnik jest wyłączony. Zabrania się wchodzenia pod wysięgnik lub przystawkę. Nie zbliżać się do ruchomych łączników.



6.5 Kierunek obrotów

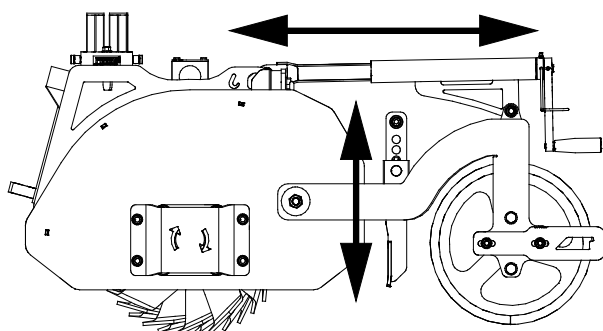
Sprawdzić kierunek obrotów noży. Patrząc z prawej strony maszyny, noże powinny obracać się zgodnie z ruchem wskazówek zegara, czyli podczas jazdy ładowarką do tyłu motyka powinna obracać się w kierunku przeciwnym niż koła. Jeśli noże motyki obracają się w nieprawidłowym kierunku, należy skontaktować się z serwisem Avant lub zamienić hydrauliczne węże ciśnieniowe przy zastosowaniu konwencjonalnych szybkozłączy.



6.6 Regulacja głębokości roboczej i wysokości ostrza zgarniacza

Głębokość roboczą można płynnie regulować poprzez ustawienie wysokości wału polowego i nachylenie wysięgnika ładowarki. Po prawidłowym ustawieniu nachylenia i wysokości należy podnieść motykę wyłącznie za pomocą wysięgnika, bez przechylania przystawki. W ten sposób motyka może być szybko opuszczona do właściwej pozycji roboczej i głębokości roboczej.

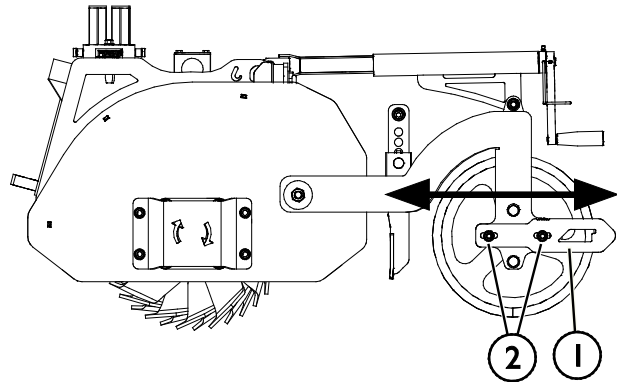
Ostrze zgarniacza jest regulowane w pionie, a jego wysokość ustawia się jednocześnie z obu stron, wybierając jedno z sześciu możliwych ustawień.



6.7 Regulacja zgarniacza

Motyka rotacyjna jest wyposażona w zgarniacz do utrzymania czystości wału polowego podczas pracy.

Regulacja zgarniacza (1) odbywa się poprzez jednoczesne poluzowanie śrub mocujących (2) po obu stronach przystawki i przesunięcie zgarniacza (1) w poziomie.



6.8 Praca na nachylonej powierzchni

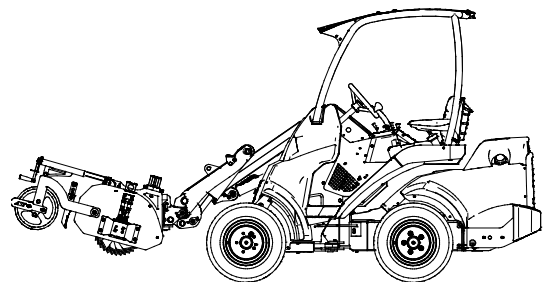
Eksploatacji maszyny na pochyłym terenie i na zboczach wymaga zachowania szczególnej ostrożności. Należy uważać na dziury, wyboje, kamienie i inne możliwe ukryte przeszkody. Praca na nierównym terenie może spowodować przewrócenie się maszyny. Należy pracować z niską prędkością i unikać gwałtownych zmian prędkości lub kierunku jazdy. Należy starać się jechać prosto w górę lub w dół zbocza, a nie w poprzek, aby uniknąć nadmiernego przechylenia na bok. Jeśli ładowarka zatrzyma się podczas wjeżdżania na strome zbocze, należy najpierw zatrzymać przystawkę, a następnie lekko cofnąć. Zachować szczególną ostrożność podczas pracy w pobliżu rowów i nasypów ze względu na ryzyko nagłego przewrócenia się maszyny w przypadku osunięcia się krawędzi terenu. W ładowarkach serii 200 zaleca się stosowanie opcjonalnych obciążników kół w celu zapewnienia możliwie najlepszej stabilności na nierównym terenie.

6.9 Pozycja transportowa



OSTRZEŻENIE

Należy utrzymywać stabilność ładowarki. Zawsze transportować przystawkę jak najniżej i jak najbliżej podłoża. Podczas jazdy wysięgnik teleskopowy powinien być wsunięty.

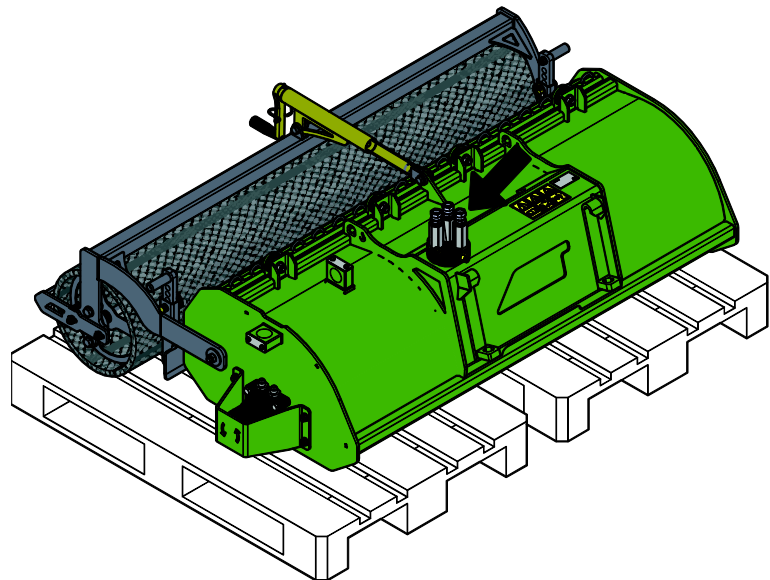


6.10 Przechowywanie przystawki

Odłącz i przechowuj przystawkę na równym podłożu. Najlepiej przechowywać przystawkę w miejscu chronionym przed bezpośrednim działaniem promieni słonecznych, deszczu i ekstremalnych temperatur.

- Nie pozostawiaj przystawki bezpośrednio na podłożu. Umieść ją na przykład na drewnianych podporach lub na paletcie.
- Umieść multizłącze w uchwycie, jak pokazano strzałką na poniższym rysunku. Nigdy nie pozostawiaj złącza hydraulicznego na ziemi.
- Upewnij się, że przystawka jest zabezpieczona przed wszelkimi ruchami podczas przechowywania.
- Nigdy nie wchodź na przystawkę.

W przypadku dłuższych okresów przechowywania należy dokładnie wyczyścić przystawkę oraz, jeśli to konieczne, uzupełnić powłokę farby i posmarować punkty smarowania, aby zapobiec uszkodzeniu rdzą.



7. Konserwacja i serwis

Narzędzie zostało zaprojektowane tak, aby wymagało jak najmniej konserwacji. Ciągła konserwacja obejmuje regularne czyszczenie i smarowanie oraz sprawdzanie stanu narzędzia. Z powodu niebezpieczeństwa zmiążdżenia przez opuszczane części maszyny wszelkie prace konserwacyjne muszą być wykonywane po całkowitym opuszczeniu elementów ruchomych, gdy narzędzie spoczywa płasko na ziemi.



NIEBEZPIECZEŃSTWO

Ryzyko zmiążdżenia - Nie wolno przechodzić pod uniesionym narzędziem. Podczas wszelkich prac konserwacyjnych należy upewnić się, że narzędzie jest prawidłowo podparte. Nie wolno przechodzić pod uniesionym narzędziem. Podczas konserwacji wysięgnik ładowarki może nieoczekiwanie opaść, powodując poważne obrażenia ciała lub uderzenie, nawet gdy silnik ładowarki jest wyłączony. Wszelkie prace konserwacyjne i serwisowe należy wykonywać po opuszczeniu narzędzia do bezpiecznego położenia.

7.1 Kontrola elementów hydraulicznych

Stan przewodów i elementów hydraulicznych należy sprawdzać, gdy silnik jest wyłączony, a instalacja hydrauliczna nie znajduje się pod ciśnieniem. W przypadku wykrycia nieszczelności w instalacji hydraulicznej narzędzia lub ładowarki maszyny nie wolno obsługiwać. Wyciekający płyn hydrauliczny może przeniknąć przez skórę i spowodować poważne obrażenia. Jeśli płyn hydrauliczny przeniknął przez skórę, należy natychmiast skorzystać z opieki medycznej. Umyć wodą i mydłem każdą część ciała, która miała kontakt z olejem hydraulicznym. Olej hydrauliczny jest również szkodliwy dla środowiska naturalnego i nie można dopuścić do jego wycieku do otoczenia. Przecieki należy usuwać natychmiast po ich wykryciu, ponieważ nawet mała nieszczelność może szybko rozrosnąć się do dużych rozmiarów. Narzędzie należy obsługiwać wyłącznie z użyciem takiego samego typu oleju hydraulicznego, jak stosowany w ładowarkach Avant.



NIEBEZPIECZEŃSTWO

Ryzyko wtrysku płynu pod wysokim ciśnieniem przez skórę - Zwolnić ciśnienie resztkowe przed wykonaniem konserwacji.

Nie wolno obsługiwać elementów hydraulicznych, gdy instalacja hydrauliczna znajduje się pod ciśnieniem, ponieważ złączka może pęknąć lub poluzować się, a uwolniony olej może spowodować poważne obrażenia ciała. Nie wolno obsługiwać maszyny w przypadku wykrycia usterki w instalacji hydraulicznej.



Sprawdzać wzrokowo, czy przewody nie są pęknięte albo przetarte. W przypadku śladów wycieku, w miejscu podejrzewanej nieszczelności należy podłożyć kawałek tektury, aby sprawdzić dany element. Nie szukać nieszczelności przy użyciu rąk. Sprawdzać stan przewodów; przerwać pracę, jeśli zewnętrzna warstwa przewodu jest przetarta. Sprawdzić ułożenie przewodów; poprawić zaciski węży, aby uniknąć przetarcia węży. Węże mają ograniczony okres eksploatacji. W zależności od warunków roboczych wszystkie węże muszą być dokładnie sprawdzane nie później niż po 3 - 5 latach eksploatacji i wymieniane w razie potrzeby.

Wykrycie jakiegokolwiek usterki oznacza, że przewód lub element hydrauliczny musi być wymieniony, a urządzenie nie może być używane zanim nie zostanie naprawione. Części zamienne są dostępne u najbliższego przedstawiciela firmy AVANT lub w autoryzowanym serwisie. W przypadku braku wystarczającej wiedzy na temat zespołów hydraulicznych i doświadczenia w zakresie bezpiecznego wykonywania napraw naprawy należy zlecić profesjonalnym technikom serwisu.

NOTYFIKACJA

Przed przystąpieniem do jakichkolwiek czynności konserwacyjnych dotyczących układu hydraulicznego ładowarki lub przystawki należy odczekać aż układ ostygnie.

7.2 Czyszczenie przystawki

Motykę rotacyjną należy czyścić jak najszybciej po zakończeniu pracy. Zaraz po użyciu należy podnieść motykę z podłoża oraz obrócić ją w powietrzu, aby usunąć największe grudki ziemi z noży. Nie wolno uderzać motyką o podłoże. Do czyszczenia można użyć myjki ciśnieniowej i łagodnego detergentu. Nie używać silnych rozpuszczalników ani nie stosować natrysku bezpośrednio na elementy hydrauliki lub nalepki umieszczone na narzędziu. Po umyciu nasmarować punkty smarowania.

Czyścić przystawkę regularnie, aby zapobiec gromadzeniu się brudu, który jest trudniejszy do usunięcia.


OSTRZEŻENIE

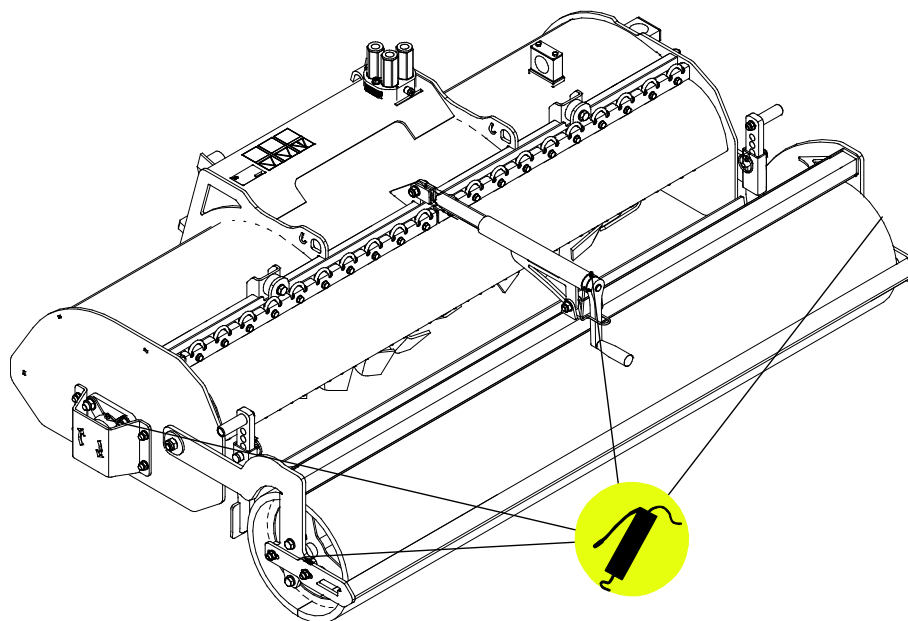
Niebezpieczeństwo zapłątania – Ryzyko zapłątania istnieje również podczas konserwacji. Przed każdym czyszczeniem, konserwacją lub serwisem należy zawsze postępować zgodnie z procedurą bezpiecznego zatrzymywania.

7.3 Smarowanie

Motyka rotacyjna posiada cztery punkty smarowania. Znajdują się one na końcach wału polowego, na korbce regulacji przystawki i na końcu wału nożowego.

Punkty smarowania łożyska należy regularnie smarować niewielką ilością smaru. Prawidłowa częstotliwość smarowania w dużej mierze zależy od warunków roboczych, ale smarowanie musi być przeprowadzane co najmniej po każdych 5 -10 godzinach pracy.

Przed przystąpieniem do smarowania należy oczyścić koniec smarowniczk i dodawać jednorazowo tylko niewielką ilość smaru. Wszystkie zastosowane smarowniczki są standardowe (R1/8"). Wymienić w razie uszkodzenia.


NOTYFIKACJA

Środek smary należy dodawać mniej więcej co 5 do 10 godzin pracy. Przed przystąpieniem do smarowania należy oczyścić koniec smarowniczk. Jednorazowo należy wprowadzić tylko tyle smaru, ile da się wcisnąć.

7.4 Kontrola konstrukcji metalowych

Należy również regularnie kontrolować konstrukcje metalowe narzędzia. Sprawdzić wzrokowo pod kątem ewentualnych uszkodzeń oraz dokładnie skontrolować wsporniki szybkozłączek i obszar wokół nich. Narzędzia nie wolno używać, jeśli jest zdeformowane, pęknięte lub rozerwane.

Naprawy spawalnicze mogą być wykonywane wyłącznie przez profesjonalnych spawaczy. Podczas spawania stosowane muszą być tylko takie metody i dodatki, które nadają się do stali, z której wykonana jest przystawka. Aby uzyskać więcej informacji na temat napraw, prosimy o kontakt z najbliższym punktem serwisowym.

7.5 Noże motyki rotacyjnej

Stan noży należy sprawdzać co kilka cykli pracy. Gdy noże są w dobrym stanie, lepiej wnikają w powierzchnię gleby i dlatego motyka potrzebuje mniej energii do pracy. Spadek efektywności pracy przystawki w stosunku do stanu wyjściowego może być efektem stępienia lub uszkodzenia noży. Noże zużywają się podczas normalnego użytkowania i mogą się wyginać lub pękać w wyniku uderzenia w kamienie. Jeśli noże są wygięte, mają głębokie nacięcia, pęknięcia lub podobne oznaki uszkodzeń, należy je wymienić na nowe.

Wał nożowy składa się z par lewych i prawych noży, które, w razie potrzeby, mogą być niezależnie wymieniane. Na sąsiednim rysunku wyróżniono lewe noże A428806.

Równomiernie zużyte noże można ostrzyć. Nie należy nadmiernie ostrzyć noży, ponieważ spowoduje to ich bardzo szybkie zużycie, a duża ostrość noży nie poprawia wydajności pracy motyki. Należy pamiętać, aby podczas ostrzenia noża nie zwiększała się nadmiernie jego temperatura. Zbyt duży wzrost temperatury osłabia wytrzymałość stali na rozciąganie i odporność na zużycie. Używać wyłącznie noży podobnych do oryginalnych.



Niestandardowe drgania, które występują po dokładnym oczyszczeniu sprzętu, mogą być oznaką braku wyważenia wału nożowego. Uszkodzone noże należy wymienić. Brak wyważenia może prowadzić do uszkodzenia łożysk. Jeśli problemu drgań nie uda się rozwiązać, należy skontaktować się z serwisem.

NOTYFIKACJA

Jeżeli noże posiadają głębokie wyszczerbienia lub pęknięcia, lub, jeżeli zużywają się zbyt szybko, wymienić cały komplet noży. Podczas obsługi noży zawsze nosić rękawice ochronne.

7.6 Utylizacja po wycofaniu z eksploatacji

Po wycofaniu przystawki z eksploatacji należy oddać ją do recyklingu i zapewnić odpowiednią utylizację. Zdemontować przystawkę i oddzielić różne materiały, takie jak tworzywo sztuczne, stal i guma, oraz poddać każdy materiał recyklingowi. Spuścić i zebrać wszystkie płyny oraz oddać je do utylizacji zgodnie z obowiązującymi przepisami. Nie dopuszczać do wycieku cieczy lub wyrzucania części do środowiska naturalnego.

Każdy materiał należy poddać recyklingowi, dostarczając go do odpowiedniego miejsca zbiórki. Jeśli to możliwe, powierzyć recykling wyspecjalizowanej firmie.

8. Warunki gwarancji

Avant Tecno Oy udziela na produkowane przez siebie narzędzia rocznej gwarancji (12 miesięcy) od daty zakupu.

Gwarancja pokrywa koszty napraw w następujący sposób:

- Jeżeli naprawa nie zostanie wykonana w zakładzie, pokrywane są koszty robocizny.
- Zakład dokonuje wymiany wszystkich wadliwych podzespołów i materiałów eksploatacyjnych.

W szczególnych przypadkach, które zostały wcześniej ustalone, zakład może dokonać zwrotu ceny podzespołów zakupionych przez klienta.

Gwarancja nie obejmuje:

- Zwykłych prac konserwacyjnych ani części i materiałów eksploatacyjnych niezbędnych do jej wykonania.
- Szkód spowodowanych w wyniku niewłaściwych warunków pracy lub sposobów eksploatacji, zaniedbania, dokonania zmian konstrukcyjnych bez zgody Avant Tecno Oy, użycia nieoryginalnych części zamiennych lub braku konserwacji.
- Konsekwencji usterki, takich jak przerwa w pracy lub inne ewentualne dodatkowe szkody.
- Kosztów podróży i/lub wysyłki związanych z naprawą.

FI	EY-vaatimustenmukaisuusvakuutus	Alkuperäinen kieliversio
SE	EG-försäkran om överensstämmelse	Originalversion
EN	EC Declaration of Conformity	Original language
PL	Deklaracja zgodności WE	Tłumaczenie oryginalnego dokumentu



Valmistaja / Tillverkare / Manufacturer / Producent
Osoite / Adress / Address / Adres

AVANT TECNO OY
Ylötie 1
33470 YLÖJÄRVI,
FINLAND

Vakuutamme täten, että alla mainitut tuotteet täyttävät konedirektiivin turvallisuus- ja terveysvaatimukset (direktiivi 2006/42/EY muutoksineen). Seuraavia yhdenmukaistettuja standardeja on sovellettu /

Vi försäkrar härmed att nedan beskrivna produkter överensstämmer med hälso- och säkerhetskrav i EG-maskindirektiv (EG-direktiv 2006/42/EG som ändrat). Följande harmoniserade standarder har tillämpats /

We hereby declare that the products listed below are in conformity with the provisions of the Machinery Directive (directive 2006/42/EC as amended). The following harmonized standards have been applied:

Niniejszym deklarujemy, że produkty wymienione poniżej spełniają postanowienia dyrektywy maszynowej (Dyrektywa 2006/42/EWG z poprawkami). Zastosowano następujące zharmonizowane normy

SFS-EN ISO 12100, SFS-EN ISO 4413

Mallit / Modeller / Models / Modele

Avant		
Hydraulitoiminen kelajyrsin; Avant-kuormaajan työlaite	1200	A425119
Hydraulisk jordfräs; arbetsredskap för Avant lastare	1350	A443490
Hydraulic rotary hoe; attachment for Avant loaders	1500	A37430
Glebogryzarka; narzędzie ładowarek Avant		



4.12.2020 Ylöjärvi, Finland

Risto Käkelä,
Toimitusjohtaja / Verkställande direktör /
Managing Director / Dyrektor zarządzający



AVANT[®]